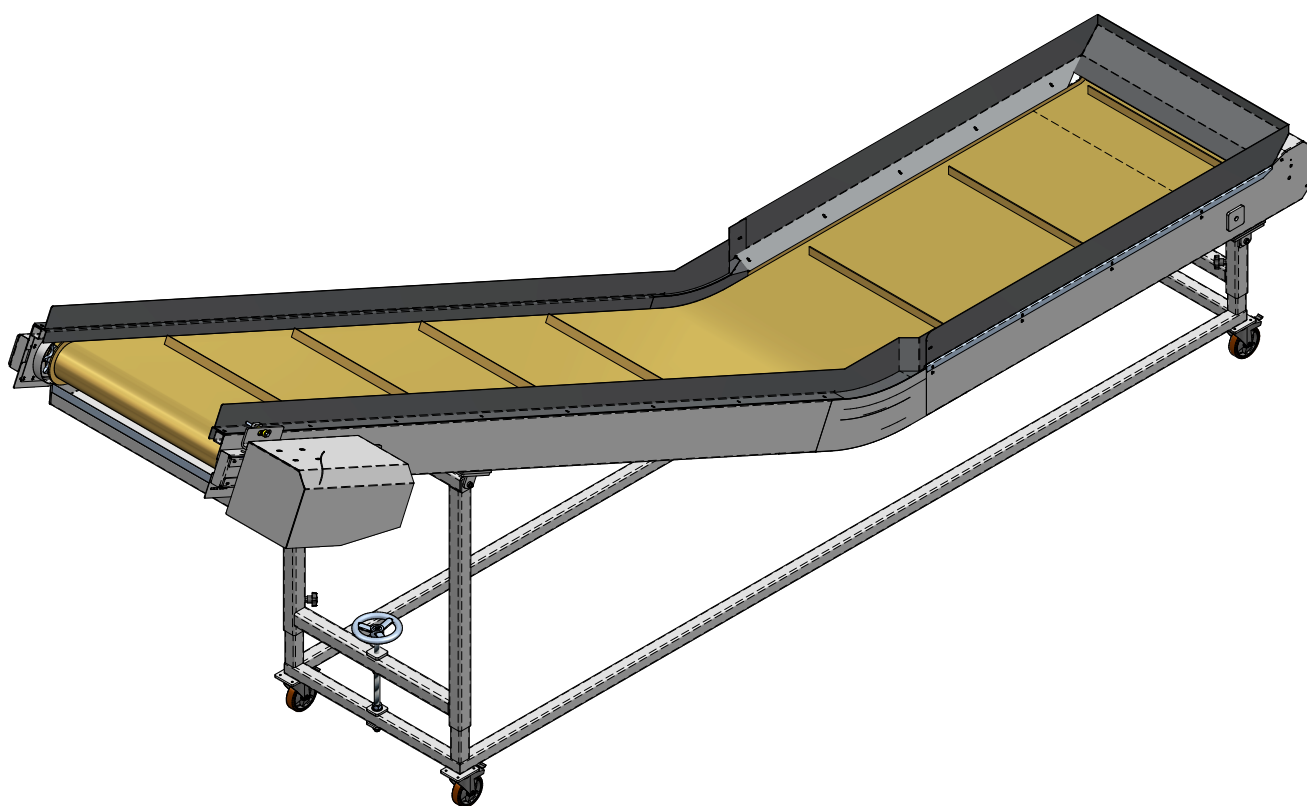


# MANUALE D'USO E MANUTENZIONE TRASPORTATORE A NASTRO

## BELT CONVEYOR USE AND MAINTENANCE MANUAL





Questo documento è protetto legalmente e NON può essere riprodotto o divulgato a terzi senza esplicita autorizzazione del costruttore. Le descrizioni e le immagini qui contenute non sono vincolanti.

Il costruttore si riserva il diritto di apportare qualsiasi modifica che ritiene opportuna.  
(Manuale di istruzioni originale in italiano).

This document is legally protected and may NOT be reproduced or disclosed to third parties without the express authorization of the manufacturer. The descriptions and illustrations contained herein are not binding. The manufacturer reserves the right to make any modifications it deems appropriate.

(Operating Instruction translation of original).

# 1 Sommario Index

<b>2</b>	<b>Dichiarazione di incorporazione. Declaration of incorporation.....</b>	<b>6</b>
2.1	Versione italiana .....	6
2.2	English version.....	7
<b>3</b>	<b>Premessa. Introduction.....</b>	<b>8</b>
3.1	Come consultare il manuale istruzioni. How to consult the manual.....	8
3.1.1	Importanza del manuale Importance of the manual.....	8
3.1.2	Conservazione del manuale. Safe keeping the manual.....	8
3.1.3	Consultazione del manuale. Consulting the manual.....	8
3.1.4	Informazioni sulle figure e sui contenuti. Information about figures and contents.....	9
3.1.5	Aggiornamento del manuale d' istruzioni. Update of the instruction manual.....	9
3.1.1	Simbologia. Symbols.....	9
3.1.2	Avvertenze. Warnings.....	9
3.1.3	Divieti. Prohibitions.....	10
<b>4</b>	<b>Protezione e sicurezza del lavoro. Protections and security. ....</b>	<b>12</b>
4.1	Qualifica del personale. Staff qualification. ....	12
4.2	Responsabilità. Responsibility. ....	13
4.3	Destinazione d'uso. Intended use. ....	14
4.4	Personale. Personnel. ....	14
4.5	Avvertimenti anti-infortunistici. Warnings for accident-prevention. ....	15
4.5.1	Rumorosità. Noise.....	16
4.5.2	Zone pericolose. Hazardous areas.....	16
4.5.3	Rischio intrappolamento Risk of getting trapped. ....	17
4.5.4	Rischio ribaltamento. Risk of overthrow. ....	17
4.6	Adesivi e avvertenze posti sulla macchina. Labels and warnings on the machine.....	17
4.7	Sicurezza d'utilizzo. Safety warnings.....	18
4.8	Interventi sulla macchina. Work on the machine.....	18
4.9	Impianto elettrico. Electrical system.....	18
4.10	Manutenzione. Maintenance. ....	19
<b>5</b>	<b>Usò scorretto prevedibile. Predictable misuse.....</b>	<b>20</b>
<b>6</b>	<b>Dispositivi di protezione individuale (DPI). Personal protective equipment (PPE). ....</b>	<b>21</b>
<b>7</b>	<b>Descrizione macchina. Machine description. ....</b>	<b>22</b>
7.1	Dati tecnici. Technical data.....	22
7.2	Telaio inferiore. Lower frame.....	22
7.3	Telaio trasportatore. Conveyor frame. ....	22
7.4	Motore. Motor.....	23
7.5	Identificazione componenti. Components identification. ....	23
7.6	Denominazione e caratteristiche tecniche. Denomination and technical features.....	23

<b>8</b>	<b>Trasporto e disimballo. Transport and unpacking.....</b>	<b>24</b>
<b>9</b>	<b>Immagazzinamento. Storage.....</b>	<b>25</b>
<b>10</b>	<b>Uso. Use.....</b>	<b>25</b>
10.1	Funzionamento della macchina. Machine operation. ....	25
<b>11</b>	<b>Posizionamento macchina. Machine positioning. ....</b>	<b>26</b>
<b>12</b>	<b>Manutenzione. Maintenance.....</b>	<b>26</b>
12.1	Manutenzione ordinaria. Routine maintenance. ....	26
12.2	Regolazione del nastro. Belt adjustment.....	26
12.3	Tensionamento del tappeto. Belt tensioning.....	27
12.4	Centratura del tappeto. Belt centering. ....	27
12.5	Posizione sensore. Sensor position .....	28
12.6	Cause sbandamento. Causes for belt abnormal movements. ....	28
12.7	Manutenzione nastro. Belt maintenance. ....	29
12.8	Fattori che possono danneggiare il tappeto o il trasportatore. Factors which can damage belt and conveyor. ....	30
<b>13</b>	<b>Rottamazione della macchina. Scrapping of the machine. ....</b>	<b>30</b>
<b>14</b>	<b>Ricambi. Spare parts. ....</b>	<b>30</b>
14.1	Ordine dei pezzi di ricambio. Order of spare parts. ....	30
14.2	Esploso ricambi. Spare parts exploded. ....	31
<b>15</b>	<b>Elenco ricambi. Spare parts list.....</b>	<b>32</b>
	<b>Condizioni di garanzia. Warranty conditions.....</b>	<b>34</b>

## 2 Dichiarazione di incorporazione. Declaration of incorporation.

### 2.1 Versione italiana

Ai sensi della Direttiva Macchine 2006/42/CE, Allegato II punto 1, lett. B

Il fabbricante

**SALMEC Srl**  
35010 CAVINO – S. GIORGIO DELLE PERTICHE (PD)  
Via Kennedy 36 – Tel. (049) 5741073 Fax (049) 9334363.  
www.salmec.it info@salmec.it

dichiara che la quasi-macchina:

Trasportatore a nastro, matricola N° 10993, Anno costruzione 2025

ottempera i seguenti Requisiti Essenziali di Sicurezza della 2006/42/CE:

- |  |   |
|--|---|
| 1.3.1. Rischio di perdita di stabilità             | 1.5.9. Vibrazioni                                 |
| 1.3.2. Rischio di rottura durante il funzionamento | 1.7.1. Informazioni e avvertenze sulla macchina   |
| 1.4.1. Requisiti generali                          | 1.7.2 Avvertenze in merito ai rischi              |
| 1.5.1. Energia elettrica                           | 1.7.4.3 Pubblicazioni illustrative o promozionali |
| 1.5.8. Rumore                                      |   |

-ottempera i requisiti di sicurezza e compatibilità elettromagnetica della UNI EN 619.

- la documentazione tecnica pertinente è stata compilata in conformità dell'allegato VII B

- si impegna a trasmettere, in risposta a una richiesta adeguatamente motivata delle autorità nazionali, informazioni pertinenti sulla presente quasi-macchina. L'impegno comprende le modalità di trasmissione e lascia impregiudicati i diritti di proprietà intellettuale del fabbricante della quasi-macchina.

- la documentazione tecnica pertinente della costruzione è costituita e custodita presso l'azienda, la persona autorizzata a costituire il fascicolo tecnico è Andrea Bragagnolo c/o Salmec. Srl via Kennedy, 36 S. G. delle Pertiche, Padova.

*La quasi-macchina non deve essere messa in servizio finché la macchina finale in cui verrà incorporata non sarà dichiarata conforme alle disposizioni della 2006/42/CE.*

Cavino di San Giorgio delle Pertiche, li 06/08/2025

Il legale rappresentante SALMEC Srl Giancarlo Bragagnolo

Il Responsabile  
**Giancarlo Bragagnolo**



## 2.2 English version

Under Directive 2006/42/EC, Annex II, point 1, lett. B

The manufacturer

**SALMEC Srl**  
35010 CAVINO – S. GIORGIO DELLE PERTICHE (PD)  
Via Kennedy 36 – Tel. (049) 5741073 Fax (049) 9334363.  
www.salmecc.it info@salmecc.it

declares that the partly completed machinery:

Belt conveyor, serial N ° 10993, Year built 2025

fulfills the following essential safety requirements of 2006/42/EC:

- |  |   |
|--|---|
| 1.3.1. Risk of loss of stability         | 1.5.9. Vibrations                                 |
| 1.3.2. Risk of breakage during operation | 1.7.1. Information and warnings about the machine |
| 1.4.1. General requirements              | 1.7.2 warnings regarding remaining risks          |
| 1.5.1. Electricity                       | 1.7.4.3 Promotional and explanatory publication   |
| 1.5.8. Noise                             |   |

-fulfills the safety and electromagnetic compatibility requirements of UNI EN 619.

- The relevant technical documentation has been completed in accordance with Annex VII B

- To supply information pertinent to the partly completed machine, in response to a reasoned request by the national authorities. This shall include the transmission mode and does not affect intellectual property rights of the manufacturer of partly completed machinery.

- -The technical documentation pertinent to construction is constituted and guarded at the company, the person authorized to constitute the technical manual is Andrea Bragagnolo c/o Salmec s.r.l. via Kennedy, 36 S.G. delle Pertiche, Padova.

*The partly completed machinery must not be put into service until the final machinery into which it will not be built, complies with the provisions of 2006/42/EC.*

Cavino di San Giorgio delle Pertiche 06/08/2025

Legal representative SALMEC Srl Giancarlo Bragagnolo

Il Responsabile  
**Giancarlo Bragagnolo**

## 3 Premessa. Introduction.

### 3.1 Come consultare il manuale istruzioni. How to consult the manual.

#### 3.1.1 Importanza del manuale Importance of the manual.

**Il Manuale istruzioni è parte integrante della macchina; va conservato per tutta la durata della stessa.**

Tutte le istruzioni contenute nel presente manuale servono sia all'operatore sia al tecnico qualificato per compiere l'installazione, la messa in funzione, l'utilizzo e la manutenzione della macchina in modo corretto e sicuro. Quanto di seguito non deve essere considerato come un lungo ed oneroso elenco di avvertenze, bensì come una serie di istruzioni atte a migliorare in tutti i sensi le prestazioni della macchina e ad evitare soprattutto il succedersi di danni alle persone, cose o animali derivanti da procedure d'uso e di conduzione scorrette. Nel caso che, dopo aver letto questo manuale persistessero ancora dubbi o incertezze sull'uso, contattare senza esitazione il costruttore, il quale sarà a disposizione per assicurare una pronta ed accurata assistenza per un miglior funzionamento e la massima efficienza della macchina.

**The instruction manual is to be considered as an integral part of the machine; keep it throughout the lifetime of the machine.**

All the information included in this manual are for the operator and the technician. They are useful for setting, starting, using maintaining the machine in safe and proper way.

The following must not be considerate as a long and onerous warning list, but as a sequence of instructions to improve the performance of the machine and to prevent damage at people, things and animals due to incorrect use. In case of, after reading the manual doubts still persisted about the use, contact the constructor without hesitation, which will be available to ensure a prompt and accurate service for a better operation and the maximum efficiency of the machine.

#### 3.1.2 Conservazione del manuale. Safe keeping the manual.

Il manuale costituisce parte integrante del prodotto e deve essere conservato modo adeguato, permettendo allo stesso momento un'agevole consultazione da parte dell'operatore.

Conservare il presente manuale e con tutte le pubblicazioni allegate in un luogo accessibile e noto a tutti gli Operatori.

Tutte le operazioni di Uso e Manutenzione dei componenti commerciali della macchina non riportati nel presente Manuale sono contenute nelle relative pubblicazioni allegate alla presente.

This manual is part of the product and it must be kept in a proper way allowing the operator to consult it in an easy way.

Keep this manual and all the related publications in an accessible place known to all the operators. All use and maintenance operations concerning commercial machine components that are not indicated in this manual are contained in the relative publications attached to it.

#### 3.1.3 Consultazione del manuale. Consulting the manual

Questo manuale d'istruzioni è composto da:

- COPERTINA CON IDENTIFICAZIONE DELLA MACCHINA
- SOMMARIO
- ISTRUZIONI E/O NOTE SUL PRODOTTO
- ALLEGATI
- DICHIARAZIONE DI CONFORMITA'

This instruction manual is made up of:

- COVER WITH MACHINE IDENTIFICATION INDEX
- INSTRUCTIONS AND/OR NOTES ON USE OF THE PRODUCT
- ATTACHMENTS
- DECLARATION OF CONFORMITY



### 3.1.4 Informazioni sulle figure e sui contenuti. Information about figures and contents.

Le immagini contenute nel presente manuale hanno scopo esemplificativo per rendere all'utente maggiormente chiara la trattazione di quanto è esposto.

La presente documentazione può essere soggetta a variazioni senza alcun preavviso da parte del COSTRUTTORE

The illustrations in this manual have been included solely by way of example for better understanding of what is described. This document may be subject to change by Manufacturer without prior notice, but the information on safe use is still guaranteed.

### 3.1.5 Aggiornamento del manuale d' istruzioni. Update of the instruction manual.

Ferme restando le caratteristiche essenziali del tipo di macchinario descritto, il fabbricante si riserva il diritto di apportare in qualunque momento eventuali modifiche di parti, dettagli ed accessori che riterrà utili per migliorare il prodotto.

The essential features of the type of machine described being understood, Manufacturer reserves the right to make any modifications to the devices, details and accessories as it sees at for product improvement

#### 3.1.1 Simbologia. Symbols.

Il manuale fa uso di messaggi tipografici e simboli di segnalazione che indicano particolari procedure, la cui mancata osservanza può recare danni alle persone, animali, cose e all'ambiente.

Typographic messages and symbols are used in this manual to refer to particular procedures which, if not observed, could cause damage to people, animals, things and the environment.

#### 3.1.2 Avvertenze. Warnings.

##### **ATTENZIONE!**

**L'installazione, l'uso e la manutenzione sono consentiti SOLO AL PERSONALE PROFESSIONALMENTE QUALIFICATO oppure ABILITATO perché addestrato con corsi di formazione specifici.**



**Installation, use and maintenance are ONLY permitted TO QUALIFIED PERSONNEL or to be ENABLED because they are trained with specific training courses**

##### **ATTENZIONE!**

**Il trasportatore deve essere destinato all'uso previsto per il quale è stata espressamente progettato e realizzato.**



**The conveyor must be used for the intended use for which it has been expressly designed and manufactured.**

##### **ATTENZIONE!**

**Questo manuale è parte integrante della macchina e di conseguenza deve essere conservato con cura e dovrà SEMPRE accompagnare la macchina anche in caso di una sua cessione ad altro proprietario o utente. In caso di danneggiamento o smarrimento richiederne un altro esemplare a Salmec S.r.l.**



**This manual is an integral part of the machine and therefore must be kept with care and must ALWAYS accompany the machine even in case of its transfer to another owner or user. In case of damage or loss, request another specimen at Salmec S.r.l.**

### **ATTENZIONE!**

Mantenere il luogo di lavoro ordinato e pulito. Poiché il disordine e la sporcizia possono costituire un pericolo, si raccomanda di pulire periodicamente le vie di accesso da detriti, grasso, olio, ecc. Durante la manutenzione elettrica, evitare di lavorare in contatto diretto con superfici bagnate o fortemente conduttive.



Keep your workplace tidy and clean. Since the litter and the dirt can be a danger, it is recommended to periodically clean the access routes from debris, grease, oil, etc. During electrical maintenance, avoid working in direct contact with wet or strongly conductive surfaces.

### **ATTENZIONE!**

Bisogna eseguire tutte le operazioni di manutenzione interrompendo l'alimentazione per evitare il rischio di folgorazione elettrica o urto meccanico. Se ciò non fosse possibile, bisogna fornire dei dispositivi di sezionamento (come degli interruttori) adeguati. In ogni caso, le operazioni di manutenzione, devono essere effettuate con le macchine ferme.



All maintenance operations must be performed by interrupting the power supply to avoid the risk of electric shock or mechanical impact. If this is not possible, it is necessary to provide suitable sectioning devices (such as switches). In any case, the maintenance operations must be carried out with the stationary machines.

### **ATTENZIONE!**

Fornire un'illuminazione adeguata sul luogo di lavoro. Un'illuminazione corretta è assai importante per garantire delle condizioni di sicurezza di lavoro soddisfacenti.



Provide adequate lighting in the workplace. Proper illumination is very important to ensure satisfactory working safety conditions.

### **ATTENZIONE!**

Utilizzare i DPI (=Dispositivi di Protezione individuale). Ogni operatore dovrebbe essere munito di un abbigliamento adeguato e di dispositivi adeguati, secondo il compito assegnato.



Use PPE (= Personal protective equipment). Each operator should be equipped with appropriate clothing and appropriate equipment, according to the assigned task.

### **3.1.3 Divieti. Prohibitions.**

È VIETATO modificare i dispositivi di sicurezza o di regolazione senza l'autorizzazione e le indicazioni del costruttore della macchina.



It is PROHIBITED to modify the safety or adjustment devices without the authorization and the instructions of the machine manufacturer.



**È VIETATO** qualsiasi intervento tecnico o di pulizia prima di aver scollegato il sistema della rete di alimentazione elettrica posizionando l'interruttore generale su "O – OFF".

Any technical or cleaning operation is **PROHIBITED** before disconnecting the power supply system by placing the main switch to "O – OFF"



**È VIETATO** tirare, staccare, torcere i cavi elettrici, fuoriuscenti della macchina, anche se questo è scollegato dalla rete di alimentazione elettrica.

It is **FORBIDDEN** to pull, detach, twist the electric cables, leaking out of the machine, even if it is disconnected from the mains power supply.



**È VIETATO** lasciare attrezzi sulle macchine. Ciò potrebbe portare a gravi danni ad esse e pericoli al personale circostante.

It is **FORBIDDEN** to leave tools on the machines. This could lead to serious damage to them and dangers to the surrounding staff.



**È VIETATO** salire sulle macchine. Durante le operazioni di manutenzione bisogna limitare l'accesso all'area delle operazioni attorniadola di un recinto o per mezzo d'una cartellonistica appropriata.

It is **FORBIDDEN** to go on machines. During maintenance operations it is necessary to restrict access to the area of operations surrounded by a fence or by means of an appropriate poster.



**È VIETATO** indossare abiti sciolti o capelli non legati per evitare il rischio di trascinarsi/impigliamento.

It is **PROHIBITED** to wear loose clothing or non-alloy hair to avoid the risk of dragging/entanglement.



**È VIETATO** assumere alcolici o medicine che possano indurre affaticamento e/o sonnolenza prima o durante i turni di lavoro.

It is **PROHIBITED** to take alcohol or medicines that may induce fatigue and/or drowsiness before or during work shifts.



**È VIETATO** rimuovere qualsiasi materiale incastrato nella macchina in funzione, o introdurre materiale estraneo nel ciclo di lavoro.

It is **FORBIDDEN** to remove any material trapped in the machine in operation, or to introduce foreign material into the working cycle.

## 4 Protezione e sicurezza del lavoro. Protections and security.

### 4.1 Qualifica del personale. Staff qualification.

L'installazione, la manutenzione e l'utilizzo della apparecchiatura è riservato a personale specializzato ed è subordinato alla lettura e alla comprensione del presente manuale e nel rispetto di tutte le prescrizioni in esso inserite. È vietato l'uso autonomo a personale privo di esperienza.

The installation, maintenance and use of equipment is reserved for specialized personnel and is subject to reading and understanding of this manual and in compliance with all requirements included in it. Is prohibited the use to independent personnel with no experience.

IL RESPONSABILE DELLA SICUREZZA,  
DELLA DITTA COMMITTENTE, DEVE  
PRENDERE ATTO DEL CONTENUTO DEL  
PRESENTE MANUALE DI USO E  
MANUTENZIONE ED INFORMARE GLI  
OPERATORI E GLI ADDETTI ALLA  
MANUTENZIONE

THE SECURITY MANAGER OF THE  
COMPANY BUYER, MUST TAKE NOTE OF  
THE CONTENTS OF THIS MANUAL AND  
MAINTENANCE AND INFORM THE  
OPERATORS AND MAINTENANCE STAFF

Elenco delle persone formate e istruite sul contenuto del manuale e in particolare per la loro sicurezza  
List of persons trained and educated on the manual and in particular for their safety

s.n.	Nome e Cognome Name and Surname	Data Date	Firma per presa visione Signature for acceptance
1			
2			
3			
4			

## 4.2 Responsabilità. Responsibility.

Il manuale fornito con la macchina tiene conto dell'esperienza e delle conoscenze maturate da Salmec S.r.l. fino ad oggi

Il costruttore declina ogni responsabilità per danni ed anomalie di funzionamento causati da:

- errori di manovra;
- inosservanza delle istruzioni contenute nel presente manuale;
- riparazioni eseguite non a regola d'arte (l'impiego di parti di ricambio ed accessori non originali può influire negativamente sul funzionamento della macchina);
- danni causati da modifiche arbitrarie da parte dell'utilizzatore o da interventi non autorizzati;
- carenza manutentiva;
- difetti di alimentazione;
- uso improprio della macchina;
- eventi eccezionali non prevedibili;
- utilizzo della macchina da parte del personale non addestrato;
- non applicazione delle disposizioni in materia di sicurezza, igiene e salute sul luogo di lavoro.

La responsabilità dell'identificazione e della scelta della categoria dei DPI (Dispositivi di Protezione Individuale) adeguati/idonei è a carico del cliente. Salmec S.r.l. declina ogni responsabilità per le possibili inesattezze contenute nel manuale, se imputabili ad errore di stampa, traduzione o di trascrizione. Eventuali integrazioni la manuale delle istruzioni per l'uso che il costruttore riterrà opportuno inviare al cliente dovranno essere

conservate assieme al manuale, di cui ne faranno parte integrante.

The manual provided with the machine takes into account the experience and the knowledge matured from Salmec S.r.l. until today. The constructor declines all responsibility for damage and malfunctions caused by:

- maneuvering errors;
- inobservation of the instruction contained in this manual;
- repairs performed not in a workmanlike manner (use of non-original spare parts and accessories can affect negatively on the operation of the machine);
- damage caused from arbitrary changes by the user or from interventions not allowed;
- lack of maintenance;
- power supply defects;
- improper use of the machine;
- exceptional events not predictable;
- use of the machine by untrained personnel;
- non-application of the provisions on safety, hygiene and health in the workplace.

The responsibility of identification and choice of the DPI category (Personal protective equipment) adequate/suitable is charged on the consumer.

Salmec S.r.l. declines all the responsibility for the possible inaccuracy contained in the manual, if attributable of printing errors, translation or transcription. Any additions to the instruction manual of use that the constructor considerate it appropriate to send to the costumer, they must be kept together with the manual, of which they will form an integral part.

### 4.3 Destinazione d'uso. Intended use.

Il trasportatore è progettato e costruito per eseguire lo spostamento di sfridi mediante la traslazione di un nastro metallico.

The conveyor is designed and built to move scraps through the translation of a metal ribbon.



**Ogni altro uso diverso e non previsto da quello indicato esime il costruttore da qualsiasi responsabilità per eventuali danni alla macchina, cose o persone.**

**Every other different use not in accordance with the use indicated in the manual excepts the manufacturer from the responsibility for any damage to the machine, objects and people.**



**Non rimuovere i carter con macchina in funzione, rimontare sempre i carter al termine di qualsiasi operazione di manutenzione.**

**Do not remove the carters when the machine works, always replace the carter at the end of any maintaining operation.**

### 4.4 Personale. Personnel.

Solo il personale autorizzato può operare con la macchina.

Non sottovalutare i rischi connessi all'uso della macchina e concentrarsi sul lavoro che si sta svolgendo.

Si raccomanda di istruire gli operatori perché devono conoscere il funzionamento della macchina prima di usarlo. Operazioni e manovre eseguite con una limitata conoscenza della macchina potrebbero compromettere la sicurezza dell'operatore oltre che danneggiare la macchina stessa.

Only authorized personnel can operate with the machine.

Do not underestimate the risks associated with the use of the machine and focus on the work that is unfolding.

It is recommended to instruct the operators to know the operation of the machine before using it. Operations and maneuvers carried out with a limited knowledge of the machine may impair the safety of the operator as well as damage the machine itself.



**È responsabilità dell'acquirente/utilizzatore finale accertarsi che il personale incaricato di operare sulla macchina:**

- **abbia letto e ben compreso il presente manuale in tutte le sue parti;**
- **sia a conoscenza dei rischi potenziali che esistono mentre opera con la macchina;**
- **conosca a fondo il funzionamento della macchina;**
- **conosca perfettamente tutti i dispositivi di sicurezza, la loro posizione e il loro funzionamento.**

**It is the responsibility of the Purchaser/end user to ensure that the personnel responsible for operating the machine:**

- **Have read and understood this manual in all its parts;**
- **Be aware of the potential risks that exist while working with the machine;**
- **Know the operation of the machine thoroughly;**
- **Know perfectly all the safety devices, their position and their functioning.**

#### 4.5 Avvertimenti anti-infortunistici. Warnings for accident-prevention.

Il locale di alloggiamento della macchina non deve avere zone d'ombra, luci fastidiose, né effetti pericolosi dovuti all'illuminazione fornita dall'utilizzatore.

- La macchina è progettata per lavorare in aria libera a temperature ambientali da + 5°C a + 40°C.
- Prima di iniziare il lavoro l'operatore deve essere perfettamente a conoscenza della posizione, del funzionamento di tutti i comandi e delle caratteristiche della macchina; verificare quotidianamente tutti i dispositivi di sicurezza presenti sulla macchina, accertarsi che tutte le persone che lavoreranno con questa macchina, leggano accuratamente ed osservino le istruzioni sulla sicurezza indicate nel manuale.
- L'operatore, prima di procedere all'avvio del ciclo di lavorazione, deve assicurarsi dell'assenza di PERSONE ESPOSTE nelle ZONE PERICOLOSE ed eventualmente predisporre protezioni adeguate in caso di funzionamento non presidiato.
- L'operatore addetto all'uso ed alla manutenzione della macchina deve utilizzare ABBIGLIAMENTO adeguato all'ambiente di lavoro; in particolare occorre evitare l'uso di indumenti molto larghi, catene, braccialetti, anelli o quant' altro abbia tendenza ad impigliarsi con organi in movimento.
- Le zone di stazionamento dell'operatore vanno mantenute sempre sgombre e pulite da qualsiasi oggetto.
- È assolutamente vietato far funzionare la macchina in modo automatico con le protezioni fisse e/o mobili smontate.
- È assolutamente vietato inibire le sicurezze installate sulla macchina o togliere avvisi anti infortunistici forniti con la stessa.
- Le operazioni di regolazione a sicurezze ridotte devono essere effettuate da una persona qualificata e formata;
- La macchina deve essere messa in funzione solo se tutte le parti che la compongono sono in perfetta efficienza.

The room in which the machine is housed must not have any shadow areas, annoying bright lights or hazardous stroboscopic effects caused by the lighting supplied.

- The machine can operate in clear air conditions at ambient temperatures of +5°C to +40°C.
- Before starting working, the operator must know the position and the functioning of all the controls and he must know the machine features as well. Check daily all the safety devices of the machine and verify that all the operators who work with the machine, read and follow the safety instruction explained in the manual.
- The operator, before starting the working cycle, must verify that no one is in the HAZARDOUS AREAS and arrange proper protection in case the unattended functioning.
- The operator and the maintenance operator must wear the proper CLOTHING; avoid in particular, very large clothing, chains, bracelets, rings and anything else which can easily get caught in moving elements.
- The areas where the operator stands must always be kept clear and free of any object.
- It is strictly forbidden to operate the machine in automatic mode with the fixed and/or mobile safety guards removed.
- It is strictly prohibited to disable the safety devices installed on the machine.
- Any adjustment operations that need to be carried out with some of the safety devices disabled must be performed by a qualified and well-trained person;
- Unauthorised persons may not access the machine during the adjustment operations.
- The machine can be operated only when all its parts are perfectly efficient.



Durante tutte le operazioni di manutenzione, riparazione o registrazione è sempre obbligatorio spegnere l'interruttore generale.

Si consiglia di segnalare con un cartello le attività di assistenza o servizio sul pannello di controllo a bordo macchina o sull'interruttore generale di alimentazione elettrica.

During all operation of maintaining, repairing and adjustment is always compulsory to turn off the general switch.

It is advisable to post a warning sign for the maintaining and service operations on the control panel onboard the machine or on the main power switch.

Dopo un'operazione di regolazione a sicurezze ridotte lo stato della macchina con protezioni attive deve essere ripristinato al più presto.

Non modificare per alcun motivo parti di macchina (come attacchi, forature, finiture, cc.) per adattarvi ulteriori dispositivi; LA RESPONSABILITA' DI INTERVENTI DI QUALSIASI TIPO NON AUTORIZZATI PER ISCRITTO DAL COSTRUTTORE RICADE SU CHI LA ESEGUE.

Consigliamo quindi di richiedere eventuali modifiche direttamente al SERVIZIO ASSISTENZA CLIENTI presso IL COSTRUTTORE.

#### 4.5.1 Rumorosità. Noise

In ottemperanza all'allegato 1 della Direttiva Macchine 2006/42/CE e successive modifiche, ed alla EN23741, il costruttore dichiara che le emissioni di rumore della macchina in questione hanno un valore inferiore agli 80db.

#### 4.5.2 Zone pericolose. Hazardous areas.

Per zone pericolose si intende qualsiasi zona all'interno e/o in prossimità di una macchina in cui la presenza di una persona esposta costituisca un rischio per la sicurezza e la salute di tale persona.

La macchina presenta alcune zone pericolose in cui rischi residui sono stati ridotti, ma non completamente eliminati:

As soon as possible after an operation that required disabling of some safety devices, the machine must be restored to a safe state by re-enabling all the safety devices.

Do not for any reason modify parts of the machine (e.g. attachments, holes, finishes, etc.) in order to adapt it to other devices. RESPONSIBILITY FOR ANY INTERVENTION WITHOUT MANUFACTURER WRITTEN AUTHORIZATION LIES ON THE ONE WHO PERFORMES IT.

We therefore advise you to request any modifications directly from the MANUFACTURER'S SERVICE DEPARTMENT.

In compliance with Annex 1 to the Machinery Directive 2006/42 / EC and subsequent amendments, and to EN23741, the manufacturer declares that the noise emission of the machine in question is less than 80db.

For hazardous areas it is intended the zone inside and/or near the machine where the safety and health of an exposed person is at risk.

The machine has some hazardous areas where the residual risks are reduced, but not completely deleted.

### 4.5.3 Rischio intrappolamento Risk of getting trapped.

Pericolo per le dita delle mani: sono predisposte protezioni tali da non consentire l'inserimento delle dita in zone pericolose.

Hazard for the fingers of the hands: the machine is equipped with suitable protections to prevent the risk of getting the fingers caught in hazardous areas.

### 4.5.4 Rischio ribaltamento. Risk of overthrow.

Permane un rischio di ribaltamento dovuto alla conformazione della macchina, durante lo spostamento ed il posizionamento nella linea produttiva. Sulla macchina sono presenti dei dispositivi per bloccarne lo spostamento durante il funzionamento.

The risk of overthrow, due to the machine frame, remains when handling and positioning the machine into the production line. There are devices that block the movement of the machine during the operation.



#### ATTENZIONE!

La macchina non è predisposta per funzionamento in ambienti ad atmosfera esplosiva oppure con rischio incendio.

#### WARNING!

The machine is not designed or set up for operation in places with an explosive atmosphere or risk of fire.

### 4.6 Adesivi e avvertenze posti sulla macchina. Labels and warnings on the machine.

	I	PRIMA DI USARE LA MACCHINA LEGGERE IL MANUALE D'USO E MANUTENZIONE E LE PRESCRIZIONI DI SICUREZZA; RICHIEDERLO NEL CASO MANCASSE, PRIMA DI USARE LA MACCHINA CONTROLLARE CHE SIANO MONTATI TUTTI I DISPOSITIVI DI SICUREZZA, NONCHE' IL SERRAGGIO DI TUTTE LE VITI E BULLONI.
	GB	BEFORE USING THE MACHINE READ THE OWNER'S MANUAL AND THE SAFETY; REQUEST IT IF YOU HAVE MISSING, BEFORE USING THE MACHINE CHECK THAT ALL THE DEVICES ARE INSTALLED SAFELY AND 'THE TIGHTENING OF ALL SCREWS AND BOLTS.
	D	BEVOR SIE DIE MASCHINE LESEN DER BEDIENTUNGSANLEITUNG UND DIE SICHERHEIT, FORDERN SIE ES WENN SIE FEHLEN, VOR BENUTZEN DES AGGREGATES SICHERSTELLEN, DASS ALLE GERÄTE INSTALLIERT SIND SICHERHEIT UND 'DAS ANZIEHEN ALLER SCHRAUBEN UND MUTTERN.
	F	AVANT D'UTILISER LA MACHINE LIRE LE MANUEL DU PROPRIETAIRE ET LA SÉCURITÉ; DEMANDER SI VOUS ETES ABSENT, AVANT UTILISER LA MACHINE, VERIFIEZ QUE TOUS LES DISPOSITIFS SONT INSTALLÉS SÉCURITÉ ET «LE SERRAGE DE TOUTES LES VIS ET LES BOULONS.



	I	PRIMA DI OGNI OPERAZIONE DI PULIZIA E MANUTENZIONE TOGLIERE L'ALIMENTAZIONE ALLA MACCHINA.
	GB	DISCONNECT THE POWER SUPPLY BEFORE ANY CLEANING AND MAINTENANCE OPERATIONS
	D	VOR JEDER FEINIGUNGS UND WARTUNGREIBEIT IST DIE MASCHINE SPANNUNGSLOS ZU MACHEN.
	F	AVANT D'EFFECTUER LES OPERATIONS DE NETTOYAGE ET D'ENTRTIEN COUPER LE COURANT.



#### 4.7 Sicurezza d'utilizzo. Safety warnings.

Queste raccomandazioni di sicurezza mirano a proteggere il cliente del trasportatore e gli operatori che lo utilizzano. Leggetele e rispettatele scrupolosamente per evitare ferite, danni materiali o altro.

These safety warnings are intended to protect the buyer of this product and the operator who uses it. Read and observe them to prevent injuries, material damage and other.



##### **ATTENZIONE!**

**In caso d'incendio non gettare acqua per spegnere il fuoco ma utilizzare un estintore.**

##### **WARNING!**

**In case of fire do not drop water but use the fire-extinguisher.**

- Assicurarsi che il collegamento a terra dell'alimentazione elettrica si trovi in buone condizioni.
- La messa in marcia del trasportatore senza le protezioni previste è proibita.
- Check that the grounding connection of the power supply is in good order.
- It is forbidden to operate the conveyor without protections.

#### 4.8 Interventi sulla macchina. Work on the machine.



**È VIETATO modificare e sostituire parti della macchina senza l'approvazione del costruttore.**

**It is FORBIDDEN to modify and replace parts of the machine without the manufacturer's approval.**

#### 4.9 Impianto elettrico. Electrical system.



**È VIETATO modificare, in alcun modo, l'impianto elettrico della macchina.**

**It is FORBIDDEN to modify the electrical system of them machine, in any way.**



La tensione di alimentazione deve corrispondere a quella dichiarata nelle caratteristiche tecniche. **È VIETATO utilizzare un altro tipo di alimentazione.**

The supply voltage must correspond to that stated in the technical specifications. **It is FORBIDDEN to use another type of power supply.**



**Lavori nell'impianto elettrico della macchina devono essere eseguiti esclusivamente da personale specializzato ed autorizzato.**

**Work in the electrical system of the machine must only carried out by skilled and authorized personnel.**



**Controllare periodicamente i componenti elettrici facendo attenzione che non vadano a contatto con oggetti caldi, superficie umide, oliate e/o con bordi taglienti.**

**Check periodically the electrical components making sure that don't touch hot objects, damp surfaces, oiled and/or sharp edges.**

#### 4.10 Manutenzione. Maintenance.

Per eventuali manutenzioni straordinarie o per qualsiasi altro problema particolare che non trova spiegazione in questo manuale, si raccomanda di interpellare il costruttore. Nell'impossibilità di raggiungere quest'ultimo, rivolgersi al rivenditore della macchina.

For any extraordinary maintenance or for any other particular problem which is not explained in this manual, it is recommended to consult the constructor. If that is not possible, contact the machine dealer.



**ATTENZIONE!**

**Prima di iniziare qualsiasi lavoro di manutenzione, isolare la macchina dalle sue fonti di energia.**

**WARNING!**

**Before starting any maintenance work, isolate the machine from its energy sources.**



**ATTENZIONE!**

**Eventuali modifiche al sistema eseguite dall'acquirente/utilizzatore finale devono considerarsi a totale responsabilità dello stesso.**

**WARNING!**

**Any changes to the system made by the buyer/final user, must be considered to be the full responsibility of the same.**



**ATTENZIONE!**

**Non utilizzare la macchina se si riscontra qualche difetto.**

**WARNING!**

**Don't use the machine if you encounter any faults.**

## 5 Uso scorretto prevedibile. Predictable misuse.

Salmec S.r.l. declina qualsiasi responsabilità e la garanzia decade in caso di negligenza al momento dell'utilizzo della macchina o del non rispetto da parte dell'operatore delle istruzioni per l'uso.

Si considera scorretto qualsiasi utilizzo diverso da quanto specificato nel presente manuale. Durante l'esercizio della macchina non sono ammessi altri tipi di lavori e attività considerati scorretti e che in generale possono comportare rischi per la sicurezza degli addetti e danni alla macchina.

Si considerano usi scorretti prevedibili:

- Utilizzo scorretto dell'attrezzatura, in particolare da parte del personale che non è stato formato correttamente;
- Utilizzo dell'attrezzatura in modo non conforme alle disposizioni europee sulla sicurezza del lavoro;
- Mancata manutenzione e controlli periodici;
- Modifiche strutturali o modifiche alla logica di funzionamento non autorizzati;
- Manomissioni delle protezioni e dei sistemi di sicurezza;
- Non utilizzo dei DPI da parte degli operatori e dei manutentori;
- Utilizzo di pezzi di ricambio non originali e non specifici per l'attrezzatura;
- Impiegare la macchina su superfici cedevoli e comunque con resistenza insufficiente a sostenere il carico;
- Consentire l'uso del trasportatore a nastro a personale non addestrato;
- Usare la macchina se non si è psicofisicamente idonei;
- Usare la macchina senza la dovuta attenzione;
- Usare la macchina per usi diversi da quelli per cui è concepita;
- Usare la macchina in condizioni ambientali non previste;
- Usare la macchina in ambienti non sufficientemente illuminati.

Salmec S.r.l. declines any responsibility and the guarantee is void in case of negligence at the time of use of the machine or of non-respect by the operator of the instructions for use.

Any use other than that specified in this manual is considered incorrect. During the operation of the machine there are no other types of work and activities considered improper and that in general may pose risks to the safety of employees and damage to the machine.

Predictable incorrect uses are considered:

- Improper use of the equipment, in particular by the staff that has not been correctly formed;
- Use of the equipment in a way that does not conform to European Labor safety regulations
- Non-maintenance and periodic checks;
- Structural modifications or modifications to the unauthorized operating logic;
- Tampering with the protections and safety systems;
- Non-use of PPE by operators and maintainers;
- Use of non-original and non-specific spare parts for the equipment;
- Use the machine on a fixed surface and in any case with insufficient resistance to sustain the load;
- Allow the use of the conveyor belt to untrained personnel;
- Use the machine if you are not physically fit;
- Use the machine without due care;
- Use the machine for purposes other than those for which it is intended;
- Use the machine in unanticipated environmental conditions;
- Use the machine in an environment that is not sufficiently illuminated.








## 6 Dispositivi di protezione individuale (DPI). Personal protective equipment (PPE).

Non indossare cravatte, catenine, anelli, orologi che possono impigliarsi nelle parti dell'apparecchio.

Si riporta di seguito una tabella riassuntiva dei Dispositivi di Protezione Individuale da utilizzare durante le varie fasi di vita della macchina.

Do not wear ties, chains, rings, watches that can get caught in the parts of the appliance

A summary table of the personal protective equipment to be used during the various phases of the machine's life is reported below.

Fase/ Phase	Indumenti di protezione / Protective clothing	Calzature protettive / protective shoes	Guanti protettivi/ Protective gloves	Occhiali/ Glasses	Protettori auricolari / Ear protectors	Maschera antipolvere / Dust mask	Casco o elmetto/ Helmets
							
Trasporto/ Transportation		✓	✓				
Movimentazione / Movement		✓	✓				✓
Montaggio/ Assembly line	✓	✓	✓				✓
Uso ordinario/ Ordinary use		✓	✓				
Regolazione/ Adjustment		✓	✓				
Pulizia/ Cleaning		✓	✓				
Manutenzione/ Maintenance	✓	✓	✓	✓			
Smontaggio/ Disassembly		✓	✓				
Demolizione/ Demolition		✓	✓				

### Legenda. Legend:

✓	DPI PREVISTO/ EXPECTED PPE
	DPI A DISPOSIZIONE O DA UTILIZZARE SE NECESSARIO/ PPE AVAILABLE OR TO BE USED IF NECESSARY
	DPI NON PREVISTO/ PPE NOT EXPECTED



Si ricorda che il non utilizzo dei dispositivi di protezione individuale da parte degli operatori, dei tecnici specializzati o comunque degli addetti all'utilizzo dell'apparecchiatura può comportare l'esposizione a rischio ed eventuali danni alla salute.

It should be recalled that the non-use of individual protective devices by operators, specialized technicians or in any case employees of the equipment may result in exposure to risk and possible damage to health

## 7 Descrizione macchina. Machine description.

La macchina è stata studiata per lo spostamento di particolari metallici.

I particolari devono avere una larghezza massima rispetto al trasportatore di 820 mm.

The machine has been designed to handle sheet metal pieces out from a press.

The pieces must have the maximum size of 820 mm compared to the conveyor.

DESCRIZIONE TECNICA ED IDENTIFICAZIONE. TECHNICAL DESCRIPTION AND IDENTIFICATION.

### 7.1 Dati tecnici. Technical data.

Lunghezza trasportatore	Conveyor length	mm	5250
Larghezza utile	Working length	mm	820
Stazione tenditrice	Tensioning unit	Due inserite nella struttura. Two into the structure	
Altezza del trasportatore	Conveyor height	mm	2160mm

La macchina è composta dai seguenti elementi principali: The machine is made of:

### 7.2 Telaio inferiore. Lower frame.

Il telaio che sostiene alla macchina è composto da una struttura in acciaio a sezione quadrata che permette la regolazione dell'altezza del nastro, sostenuto da quattro ruote.

Il telaio è fissato tramite viti alla parte funzionale superiore.

The machine steel frame has a square section that permit to adjust the high of the machine, sustained by four wheels.

This structure is fixed by screws to the upper working part

### 7.3 Telaio trasportatore. Conveyor frame.

Il telaio è costituito da un sagomato in lamiera con la funzione di supportare tutti i meccanismi dedicati alla trasmissione del nastro, fornire un supporto al motoriduttore e contenere un piano di appoggio.

The frame consists of one molded metal structures to support all the belt transmission systems, and the geared motor.

## 7.4 Motore. Motor.

La macchina è dotata di motore elettrico che, tramite un riduttore di giri, fornisce il movimento.

The machine is equipped with an electrical motor which, through a reducer, moves it.

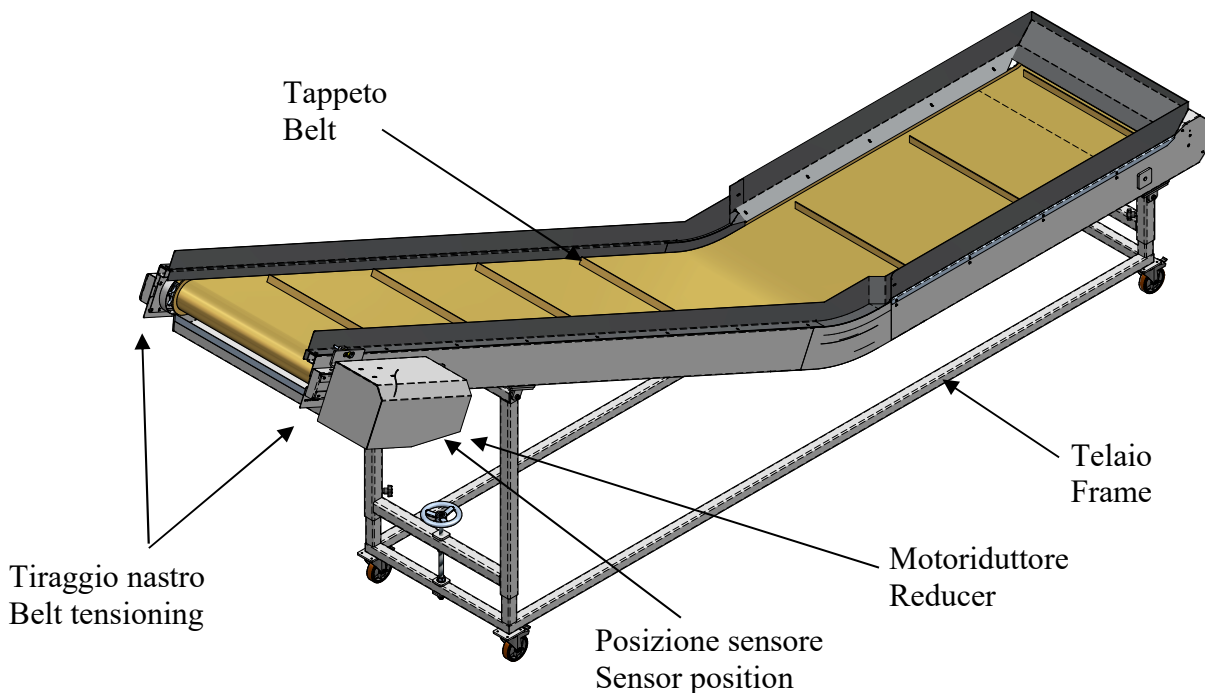
### ATTENZIONE!

La manutenzione va effettuata solo da personale tecnico qualificato.

### WARNING!

The machine maintenance must be carried out by qualified personnel.

## 7.5 Identificazione componenti. Components identification.



## 7.6 Denominazione e caratteristiche tecniche. Denomination and technical features.


Sulla macchina è posta una targa di fabbricazione montata sul lato destro del telaio (vedi figura). Su questa targa di fabbricazione sono indicati i dati che seguono:

A manufacture plate is fixed on the machine, on the right side of the structure (see picture). The following data are displayed on this plate:

- |                               |                             |
|-------------------------------|-----------------------------|
| 1. Tipo della macchina        | 1. Machine type             |
| 2. Numero di serie            | 2. Serial number            |
| 3. Anno di fabbricazione      | 3. Year of manufacture      |
| 4. Massa                      | 4. Mass                     |
| 5. Potenza nominale elettrica | 5. Nominal electrical power |
| 6. Alimentazione              | 6. Power supply             |

- La macchina è stata costruita secondo le indicazioni riportate dalla direttiva 2006/42/CE.
- The machine has been constructed in observance of directive 2006/42/EC.



		<b>SALMEC s.r.l.</b> 35010 CAVINO di S. GIORGIO DELLE PERTICHE (PD) Via Kennedy, 36 - Tel 049 5741073 - Fax 049 9334363 info@salmec.it www.salmec.it	
1	TIPO DI MACCHINA	TRASPORTATORE A NASTRO	
2	NUMERO DI SERIE	10993	
3	ANNO DI FABBRICAZIONE	2025	
4	MASSA (Kg).	790	
5	POTENZA ELETTRICA (Kw).	0.75	
6	ALIMENTAZIONE (V ).	400	
			MADE IN ITALY

## 8 Trasporto e disimballo. Transport and unpacking.



### ATTENZIONE!

I mezzi di sollevamento e trasporto devono essere scelti in base alle dimensioni, ai pesi, alla forma della macchina. La capacità dei mezzi di sollevamento deve essere superiore (con adeguato margine di sicurezza) al peso proprio dei componenti da trasportare.

### WARNING!

The lifting and transport means must be chosen based on the size, weight and shape of the machine and its components. The capacity of the lifting equipment must be greater (with a safety margin) than the weight of the components to be transported.



### ATTENZIONE!

Il costruttore non si assume alcuna responsabilità dei danni provocati da operazioni scorrette, da personale non qualificato o dall'uso di mezzi non adeguati.

### WARNING!

The manufacturer declines all responsibility for damage caused by incorrect operations, unqualified personnel or the use of unsuitable means.



### ATTENZIONE!

Assicurarsi sempre, prima di qualsiasi operazione che non vi siano persone esposte in zone pericolose, in questo caso l'area circostante la macchina è da considerarsi interamente zona pericolosa.

### WARNING!

Always check before any operation that there are no exposed persons in hazardous zones (in this case the entire zone around the machine is to be considered a hazardous zone).

Per il trasporto utilizzare adeguate imbragature in base al peso indicato sulla targhetta CE, (vedi figura).

Il peso della macchina è **790 Kg** esclusi imballaggi.

Se imballata per il trasporto, il disimballo deve essere eseguito dall'acquirente.

Al ricevimento della macchina accertarsi che l'imballo non abbia subito danni durante il trasporto o che non sia stato manomesso.

Dopo aver levato il rivestimento termoretraibile è necessario smaltire l'imballo.

Per lo smaltimento dell'imballo attenersi alle normative vigenti in materia di tutela dell'ambiente.

Use only sling appropriate to the weight indicated on the CE plate, (see picture).

The machine weight is **790 Kg**, packaging not included.

When the machine is packed for transport, the unpacking is at customer care.

Upon receipt, check that the packaging has not been damaged during transport or that it has not been tampered with and parts removed.

Once the shrinking cover has been removed it is necessary to dispose the packaging.

To dispose the packaging follow the procedures for environmental protection.



## 9 Immagazzinamento. Storage.

La macchina imballata in attesa dell'installazione deve essere immagazzinata in luogo asciutto e al riparo dagli agenti atmosferici e al riparo da polveri.

The machine packed on hold for the installation must be stored in a dry place and sheltered from weathering and dust.

## 10 Uso. Use.



### 10.1 Funzionamento della macchina. Machine operation.

La macchina consente lo spostamento di sfridi metallici lungo un piano della lunghezza di 5250 mm, con una larghezza massima 820 mm, questa seconda dimensione è data dalla larghezza del nastro stesso.

The machine allows the movement of metal scraps onto a surface 5250 mm long and 820 mm wide, the last dimension corresponds to the belt width.

## 11 Posizionamento macchina. Machine positioning.

All'atto del posizionamento della macchina nella linea produttiva è necessario collocarla nella posizione più idonea per il prelievo dei particolari.

- Collocare la macchina nel posto più idoneo per l'esecuzione del lavoro per il quale è predisposta e bloccarne il movimento con i dispositivi di bloccaggio presenti sulle ruote.
- Assicurarsi che il posto di lavoro sia correttamente illuminato.
- Assicurarsi prima dell'avvio della macchina l'assenza di oggetti, pezzi o utensili, sulla sua superficie che entrerà in movimento nonché il rispetto della distanza di sicurezza degli operatori preposti all'utilizzo della macchina.

When positioning the machine inside the production line, position it in a place suitable for picking up the pieces.

- Place the machine in the most suitable place to work and lock the movement with the locking devices present on the wheels.
- Check that the working place is properly lighted.
- Check, before starting the machine, that there are no objects, pieces or tools on the surface that will move; check also the safety distance of the operators who will use the machine.

## 12 Manutenzione. Maintenance.



### **ATTENZIONE!**

**Prima di procedere a qualsiasi manutenzione scollegare la macchina dalla rete elettrica. A manutenzione ultimata ripristinare tutti i dispositivi di protezione.**

### **WARNING!**

**Before performing any maintenance or repair operations, disconnect the machine from all the power sources.**

**After completing the maintenance operations, refit all the protection devices.**

### 12.1 Manutenzione ordinaria. Routine maintenance.

Procedere alla lubrificazione degli organi come cuscinetti e supporti, ad intervalli di 1000 ore con grasso adatto all'uso.

Lubricate the roller bearings, every 1000 hours, using the proper grease.

### 12.2 Regolazione del nastro. Belt adjustment.

Il motore ed il tappeto del trasportatore sono stati sottoposti ad una prova di carico al banco e un collaudo finale da parte del fabbricante. **Nonostante ciò una messa a punto della tensione del tappeto deve essere effettuata dopo l'installazione** e un periodo di utilizzo del trasportatore per l'adattamento dovuto al rodaggio.

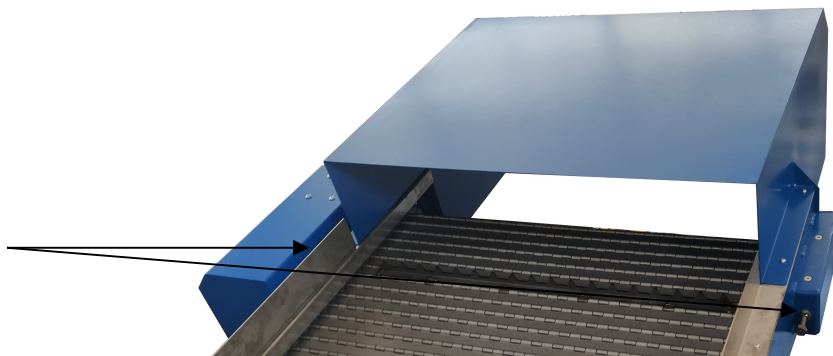
Per regolare la tensione del tappeto è previsto un dispositivo tenditore sull'asse dell'albero motore. Effettuare la regolazione agendo sulle viti poste sulla testata del trasportatore (vedi foto).

The motor and the conveyor belt have undergone a loading test and a final testing trial. **It is necessary, however, to adjust the belt tension after a period of use** of the conveyor due to the running-in adjustment.

To adjust the belt tension, use the tensioner device located on the axe of the crankshaft.

Turn the screws on the conveyor head to adjust it (see picture).

Vite tensionamento  
tappeto  
Belt tensioning screw



### 12.3 Tensionamento del tappeto. Belt tensioning.

La tensione massima a cui può essere sottoposto il tappeto durante il funzionamento è dell'8%. Allo scopo di mettere in tensione il tappeto vengono applicati due contrassegni **prima** che questo venga messo in tensione, per esempio ad una distanza di 1.000 mm uno dall'altro.

La tensione del tappeto può essere aumentata, fino a quando la distanza tra i contrassegni risulti aumentata dell'8% e, cioè, di 8mm.

La distanza deve essere misurata di nuovo e, se necessario, occorre procedere ad una nuova calibratura di tensionamento dopo che il nastro ha eseguito almeno alcuni giri senza carico.

È indispensabile non superare la tensione massima specificata per evitare lo snervamento del tappeto.

### 12.4 Centrazione del tappeto. Belt centering.

La centratura perfetta del tappeto è un requisito essenziale per ottenere un funzionamento senza problemi dello stesso. La centratura del tappeto può essere ottenuta registrando i pignoni presenti sugli alberi di trasmissione.

Dato che il tappeto a seguito di una regolazione non ha una reazione immediata, è necessario farlo ruotare per vari giri completi, prima che si possa procedere ad eseguire una ulteriore regolazione.

Se il tappeto scorre rettilineo a vuoto, normalmente esso continuerà a farlo anche sotto carico; si potrebbero verificare degli sbandamenti anche nel caso che il carico non risulti simmetrico rispetto all'asse di marcia,

Il tappeto di solito tende a sbandare verso il lato che è meno teso.

The max. tension of the belt when the machine works must be 8%. To tension the belt, two marks are put on the belt **before** it is tensioned, at a distance of 1.000 mm for example. The belt tension can be increased, until the distance between the marks increases of 8%, that is 8mm.

It is necessary to measure again the distance and, if necessary, adjust again the tension after the belt has moved unloaded.

It is necessary not to exceed the specified max. tension to avoid the belt yield.

A perfect belt centering is the first requirement to ensure a good belt functioning. It is possible to center the belt by adjusting the sprockets.

Considering that the belt, after the adjustment, does not have an immediate reaction, it is necessary to run it for some complete revolutions before adjust it again.

When the empty belt runs straightly it normally runs straightly even when it is loaded; the belt can move when the loading is not symmetrical to the working axis. The belt normally moves towards the less tensioned side.

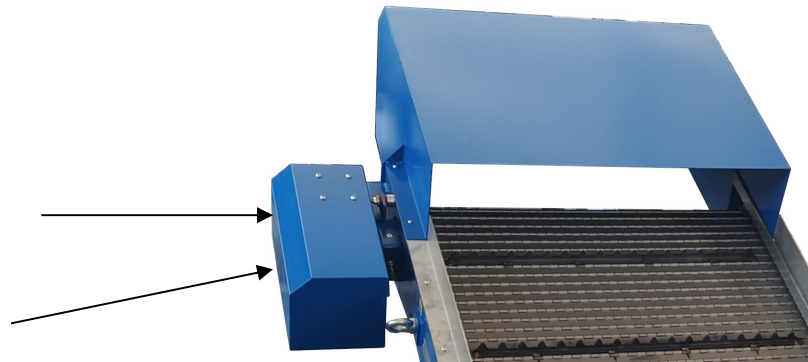
## 12.5 Posizione sensore. Sensor position

Sulla parte posteriore del trasportatore è presente la sede per un eventuale sensore di prossimità per verificare la corretta traslazione del tappeto. Per il montaggio rimuovere il carter posteriore, infilare nel foro apposito il sensore e fissarlo con il suo dado. Una volta posizionato il sensore rimontare il carter di protezione.

On the back of the conveyor there is the seat for a proximity sensor to verify the correct belt translation. For assembly remove the rear carter, insert in the appropriate hole the sensor and secure it with its nut. Once positioned reassemble the rear carter.

Carter rimovibile  
Removable carter

Posizione sensore  
Sensor position



## 12.6 Cause sbandamento. Causes for belt abnormal movements.

Occorre fare in modo che i prodotti da trasportare vengano caricati simmetricamente sul tappeto.

Quando una parte del tappeto sbanda sempre in determinate posizioni del trasportatore, si deve supporre che questa parte sia danneggiata.

Quando, viceversa, il tappeto sbanda lungo tutto il percorso del trasportatore, la causa è probabilmente da ricercarsi in un cattivo allineamento del trasportatore (struttura di sostegno, tamburi, rulli, ecc.).

Su trasportatori con marcia reversibile, quando si inverte la marcia, il tappeto normalmente sbanda sul lato opposto. In questo caso è impossibile stabilire se la causa sia dovuta a un difetto del trasportatore o del tappeto.

È comunque facile determinare la natura del difetto se si può riavviare il tappeto nell'altro senso di marcia.

Se una volta avviato il tappeto sbanda ancora verso lo stesso lato, il difetto è del trasportatore, viceversa se sbanda verso il lato opposto, il difetto è da imputare al tappeto. In caso di marcia reversibile tutti i tamburi ed i rulli dovrebbero essere allineati con precisione ad angolo retto nel senso di marcia e non si dovrebbero effettuare successive registrazioni.

It is necessary to load the pieces on the belt in a symmetrical way.

When the belt moves always in the same positions of the conveyor, this part is probably damaged.

When the belt moves along all the conveyor path, it is probably due to an incorrect lining-up of the conveyor (support structure, drums, rollers, etc.).

In case of reversible conveyors, when changing the belt direction, the belt normally moves towards the opposite side. It is possible, in this case, to understand if the cause is due to a conveyor malfunction or a belt malfunction.

However, it is easy to detect the malfunction reason when it is possible to restart the belt towards the other direction.

If the belt, once restarted, moves again towards the same side the malfunction is a conveyor malfunction; if it moves towards the opposite side it is a belt malfunction. In case of push-pull running all the drums and rollers should be perfectly aligned forming a right angle in forward motion with no need for further adjustments.

## 12.7 Manutenzione nastro. Belt maintenance.

In linea di principio, sono esenti da manutenzione. È comunque consigliabile, ad intervalli regolari, controllare la tensione, in particolare in quei casi dove ci sono condizioni di lavoro gravoso (ad esempio: avviamenti frequenti a pieno carico, grandi variazioni di temperatura, ecc.).

Fino a quando i tappeti sporchi svolgono la loro funzione correttamente, prescindendo da fenomeni di contaminazione, la pulizia è solo una questione estetica.

Ogni eventuale sporcizia che non consenta al tappeto di funzionare regolarmente deve essere, però, rimossa.

Questo vale soprattutto quando viene modificato il coefficiente di attrito su una delle due superfici (ad esempio un accumulo di materiale sulla superficie di scorrimento o depositi sul lato di scorrimento). Gli accumuli di sporco sulla superficie di scorrimento possono provocare una marcia instabile del tappeto e farlo deviare lateralmente o farlo fuoriuscire totalmente.

In principle, belts do not need maintenance. It is, however, advisable to check regularly the tension in particular when the machine undergoes a big stress (frequent start with full load, great temperature changes, etc.).

When the belts are dirty but runs regularly, without regard to contamination, cleaning is only an aesthetic factor.

Dirty, which causes belt malfunctioning, must be removed. It must be removed especially when the coefficient of friction on one of the two surfaces changes (dirty on the sliding surface or on the sliding side). Dirty on sliding surface can cause an irregular run and the belt can move laterally or escape from the seat.



### **ATTENZIONE!**

**Prima di procedere a qualsiasi pulizia del tappeto scollegare la macchina dalla rete elettrica.**

**A manutenzione ultimata ripristinare tutti i dispositivi di protezione.**

### **WARNING!**

**Before any cleaning operations disconnect the machine from all the power sources.**

**After completing the maintenance operations, refit all the protection devices.**

## 12.8 Fattori che possono danneggiare il tappeto o il trasportatore. Factors which can damage belt and conveyor.

Nel caso gli impianti di trasporto a tappeto vengano usati in condizioni diverse da quelle per le quali sono stati progettati, si potrebbe verificare una rapida usura del tappeto stesso.

Tipiche cause di deterioramento del nastro:

- funzionamento con un carico più elevato su tutto l'impianto;
- trasporto di materiali aventi caratteristiche diverse da quelle specifiche, (per esempio pezzi appuntiti invece di pezzi arrotondati).
- funzionamento con accumulo.

The belt can rapidly deteriorate when the conveyor systems are used in conditions different from the conditions they are designed for. Common factors for belt damage are:

- a heavier load on all the conveyor system
- handling of pieces different from the pieces the belt is designed for (sharp pieces instead of round pieces)
- the conveyor works and the pieces accumulate.

## 13 Rottamazione della macchina. Scrapping of the machine.

Al termine della vita della macchina, il cliente è obbligato eseguire la rottamazione della stessa.

Consegnare le macchine ad una ditta specializzata per queste attività

È obbligatorio lo smaltimento del prodotto in sicurezza, rendendo il trasportatore inutilizzabile, rimuovendo la presa di alimentazione, i componenti pericolosi per l'ambiente devono essere trattati secondo la legge appropriata e conferiti ai centri di raccolta opportunamente attrezzati.

At the end of the machine life the customer must scrap the machine.

Apply to a specialized company to scrap the machine.

Safe disposal of the product is compulsory. Scrap the conveyor, remove the power connector, remove all the components which are dangerous for the environment. Treat them according to the rules of procedure and take them to proper waste collection centers.

## 14 Ricambi. Spare parts.

### 14.1 Ordine dei pezzi di ricambio. Order of spare parts.

Soltanto con l'impiego di ricambi originali è possibile garantire il mantenimento dei migliori rendimenti delle nostre macchine.

Seguire scrupolosamente le istruzioni fornite nel Capitolo

MANUTENZIONE E RIPARAZIONE e di utilizzare ESCLUSIVAMENTE pezzi di ricambio originali muniti di garanzia; in caso contrario, il costruttore si riterrà sollevato da qualsiasi responsabilità sulla sicurezza per l'operatore e di funzionamento della macchina.

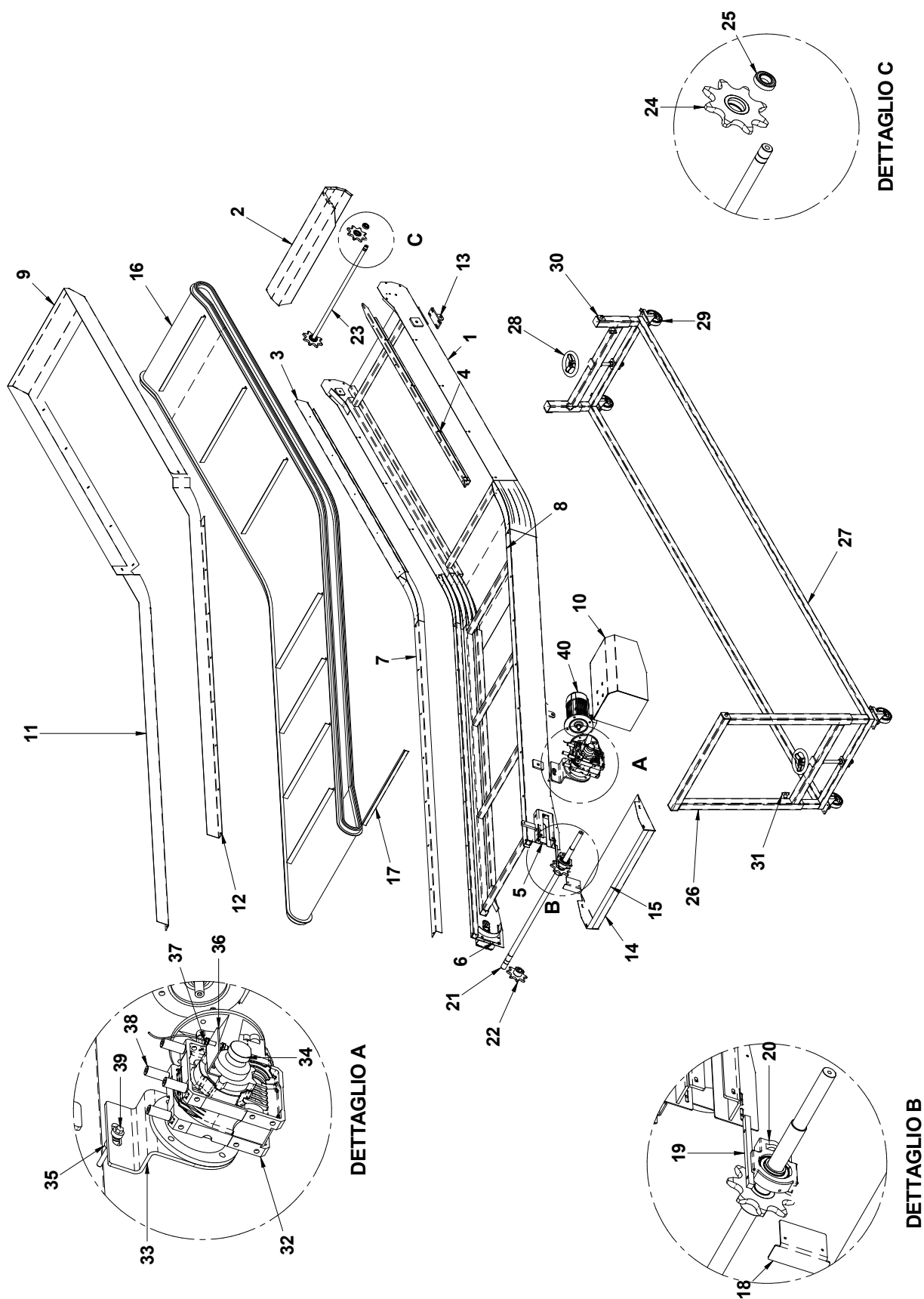
All'atto dell'ordine menzionare sempre il numero di serie che si trova sul telaio, e l'anno di costruzione per assicurare un'identificazione facile e corretta dei pezzi di ricambio necessari.

Only the original spare parts can grant the best performance of our machines.

Follow the instruction included in the Chapter MAINTENANCE AND REPAIRING and use ONLY original spare parts with guarantee otherwise the manufacturer is relieved of all responsibility for operator safety and for malfunctioning of machine.

When ordering the spare parts, always indicate the serial number located on the structure, and the year of construction. This is important for and easy and proper identification of the spare parts.

## 14.2 Esploso ricambi. Spare parts exploded.



## 15 Elenco ricambi. Spare parts list

POS	CODICE	DESCRIZIONE	DESCRIPTION	QT.
1	2524002	SCOCCA TRASPORTATORE	FRAME CONVEYOR	1
2	2524038	CARTER	CARTER	1
3	2524112	CARTER	CARTER	1
4	2524115	CARTER	CARTER	1
5	2524091	CARTER SX	CARTER LEFT	1
6	2524094	CARTER DX	CARTER RIGHT	1
7	2524029	SPONDA	EDGE	1
8	2524101	SPONDA	EDGE	1
9	2524120	TRAMOGGIA	HOPPER	1
10	2524129	CARTER	CARTER	1
11	2524135	SPONDA	EDGE	1
12	2524136	SPONDA	EDGE	1
13	86855002	STAFFA COMPLETA	COMPLETE SUPPORT	4
14	2524150	STAFFA PROTEZIONE	PROTECTION BRACKET	1
15	2524151	PROTEZIONE	PROTECTION	1
16	2524054	TAPPETO	CHAIN	1
17	2524147	FACCHINO	ANGLE	1
18	2524048	STAFFA	BRACKET	2
19	2524049	GUIDA	GUIDE	4
20	90901028	SUPPORTO SCORREVOLE Ø35 UCT207	UCT207	2
21	2524023	ALBERO TRAZIONE	TRACTION SHAFT	1
22	2524031	CORONA TRASPORTO 50 R31 Z8	PINION	2
23	2524027	ALBERO RINVIO	REFERENCE SHAFT	1
24	2524030	CORONA TRASPORTO 50 R31 Z8 RINVIO	SPROKET	2
25	90903004	CUSCINETTO 6005 2RS Ø25 Ø47 12	BALL BEARING 6005 2RS	2
26	2524070	SUPPORTO	SUPPORT	1
27	2524065	TELAIO	FRAME	1
28	2524082	BARRA SOLLEVAMENTO	AUCTION LIFTING	2
29	91302023	RUOTA PIROETTANTE Ø125x30 H160 CON FRENO	PIVOTING WHEEL Ø125x30 H160 WITH BRAKE	4
30	2524068	SUPPORTO	SUPPORT	1
31	91301010	VOLANTINO M10X20	HAND WHEEL M8x20	4
32	91401235	RIDUTTORE WR75 L2 UF2 D30 I=75 P80 B5 B3	GEARBOX WR75 L2 UF2 D30 I=75 P80 B5 B3	1
33	2524073	PIASTRA RIDUTTORE	REDUCER PLATE	1
34	2524139	CAMMA	CAM	1
35	2524138	GOMMINO	ANTI-VIBRATION	1
36	2524144	SUPPORTO SENSORE	SENSOR SUPPORT	1
37	95403001	PROXIMITY INDUTTIVO M8 BES M08MI-PSC20B-BV03	INDUCTIVE PROXIMITY SWITCHES	1
38	2524146	SUPPORTO	SUPPORT	4

39	2524095	GOMMINO	ANTI-VIBRATION	1
40	1LE1003-0DB32-2FA4	MOTORE SIEMENS 0.75KW 4P B5 TAGLIA80 400V 50HZ	MOTOR SIEMENS	1

## Condizioni di garanzia. Warranty conditions.

Salmec garantisce tutti i particolari nuovi per un anno dalla data di acquisto in accordo alla Normativa vigente come da termini e condizioni indicate nei paragrafi 1.0.0 e 5.0.0 della presente garanzia.

La garanzia consiste nella sostituzione di particolari inutilizzabili o inefficienti per difetto di fabbricazione accertato e riconosciuto franco stabilimento SALMEC srl..

I particolari difettosi sostituiti in garanzia diventano di proprietà della SALMEC srl..

### 2.0.0 Esclusione

La garanzia offerta da SALMEC srl. non è applicabile:

- per macchine utilizzati al di fuori degli scopi indicati nel libretto di uso e manutenzione;
- per particolari soggetti ad usura a seguito del loro normale funzionamento (parti in gomma);
- parti elettroniche o elettriche;
- per difettosità derivate da ossidazione o da azioni degli agenti atmosferici;
- uso improprio o abuso del carrello da parte del proprietario e/o operatore;
- modifiche non autorizzate o modifiche effettuate da personale non rappresentante la SALMEC srl.

### 3.0.0 Obblighi del compratore

Al fine di mantenere valide le condizioni generali di garanzia, devono essere osservate le seguenti indicazioni:

- Comunicare eventuali difetti alla SALMEC srl. entro 2 (due) mesi dal momento in cui detti difetti sono scoperti o avrebbero dovuto essere scoperti usando la normale diligenza. All'atto del ricevimento di tale dichiarazione, il venditore dovrà, a sua scelta, se il difetto è coperto dalle disposizioni della presente garanzia,
  - riparare in loco le merci difettose
  - farsi rispedire la merce o le parti della merce difettosa per ripararle
  - sostituire le merci difettose;
- Utilizzare il particolare in modo corretto ed effettuare la normale manutenzione.

### 4.0.0 Limitazioni

Le condizioni generali di garanzia vengono a cessare nei seguenti casi:

- I particolari manifestano difetti derivanti da sinistri, incuria e sovraccarichi;
- Parti escluse come indicato nel paragrafo 2.0.0 della presente garanzia;
- Parti escluse per negligenza del proprietario all'osservanza delle obbligazioni specificate nel paragrafo 3.0.0 della presente garanzia.

### 5.0.0 Responsabilità

La SALMEC srl. declina ogni responsabilità qualora una mancata manutenzione arrechi danni alla macchina.

La SALMEC srl. è esonerata da ogni responsabilità ed obbligazione per qualsiasi incidente alle persone o alle cose che possano comunque verificarsi per o durante l'uso dei prodotti forniti e per cause o in dipendenza dei medesimi.

Eventuali difettosità o ritardi nella riparazione non danno diritto al Compratore a risarcimento di danni né a proroga di garanzia. Eventuali spese di trasporto sono da considerare a carico del Compratore, come pure le spese di sopralluogo da lui richiesto ed accettato dalla SALMEC srl..

La garanzia offerta ai sensi del precedente paragrafo 1 (con le esclusioni e le limitazioni di cui ai paragrafi 2.3 e 4) costituisce l'unica garanzia offerta da SALMEC srl., la quale pertanto sostituisce ad ogni effetto qualsiasi altro rimedio di legge.

La SALMEC srl. si riserva il diritto di apportare modifiche e miglioramenti a qualsiasi particolare, senza obbligo di effettuare tali modifiche sui particolari già venduti.

Il Compratore riconosce che per eventuali controversie nei confronti della SALMEC srl. sarà esclusivamente competente l'Autorità Giudiziaria del Foro di Padova.

### 5.1.0 La SALMEC srl. declina espressamente qualsiasi garanzia

implicita di commerciabilità ed idoneità per un determinato fine e declina ogni e qualsiasi responsabilità per danni accidentali e conseguenti o per qualsiasi altra perdita derivante dall'uso di queste parti, prodotti e/o componenti.

Salmec guarantees all new parts for a year from date of purchase in accordance with the current Regulations like the terms and conditions indicated in paragraphs 1.0.0. and 5.0.0. of this guarantee.

The guarantee consists of replacement of unusable or ineffective parts from manufacturing defects assessed and recognized as being ex-works of SALMEC srl.

Defect parts replaced under guarantee become the property of SALMEC srl.

### 2.0.0. Exclusions

The guarantee offered by SALMEC srl. Does not apply to:

- for machines used for purposes other than that indicated in the use and maintenance booklet;
- for parts subject to wear during their normal working (rubber parts);
- electronic or electrical parts;
- for defects arising from oxidation or the action of atmospheric agents;
- improper use or abuse of the trolley on the part of the owner and/or operator;
- unauthorized modifications or modifications carried out by personnel that do not represent SALMEC srl.

### 3.0.0. Obligations of the purchaser

In order to main the validity of the general conditions of the guarantee, the following instructions must be observed:

- Communicate any defects to SALMEC srl. Within 2 (two) months from when such defects are discovered or would have been discovered through normal diligence. On receiving such a declaration, the seller must, at his own choice, if the defect is covered by the arrangements in this guarantee:
  - repair the defective goods on-site
  - return the goods or defective parts for repair
  - replace the defective goods
- Use the part in the correct manner and carry out routine maintenance.

### 4.0.0. Limitations

The general conditions of guarantee lapse in the following cases:

- The parts exhibit defects arising from mishaps, carelessness and overloading;
- Excluded parts as indicated in paragraph 2.0.0. of this guarantee.
- Parts excluded by owner negligence in observing the obligations specified in paragraph 3.0.0. of this guarantee.

### 5.0.0. Responsibilities

SALMEC srl. denies any responsibility whatsoever for lack of maintenance that causes damage to the machine.

SALMEC srl. is exonerated from any responsibility and obligation for any accidents to persons or property that can anyway arise for or during use of the supplied products and for causes and effects of the same.

Any deficiency or lateness in repair does not give rights to the Purchaser for damage claims nor for a guarantee extension. Any carriage costs are to be taken as at the Purchaser's expense, also the costs of inspection requested by him when done by SALMEC srl.

The guarantee offered under the terms of the preceding paragraph 1 (with the exclusions and limitations under paragraphs 2, 3 and 4) constitute the sole guarantee offered by SALMEC srl., which therefore replaces in all respects any other remedy under law.

SALMEC srl. reserve the right to make modifications and improvements to any parts, without being obliged to carry out such modifications on parts already sold.

The Purchaser recognizes that in the case of any dispute with SALMEC srl., it will be in the exclusive jurisdiction of the Judicial Authority of the Padova Court.

5.1.0. SALMEC srl. expressly denies any implied guarantee for sales worthiness and suitability for particular purposes and expressly denies any responsibility for accidental damage and consequences or for any other loss arising from the use of these.







**SALMEC s.r.l.**  
35010 CAVINO – S. GIORGIO DELLE PERTICHE (PD)  
Via Kennedy 36 – Tel. (049) 5741073 Fax (049) 9334363.  
[www.salmec.it](http://www.salmec.it) [info@salmec.it](mailto:info@salmec.it)